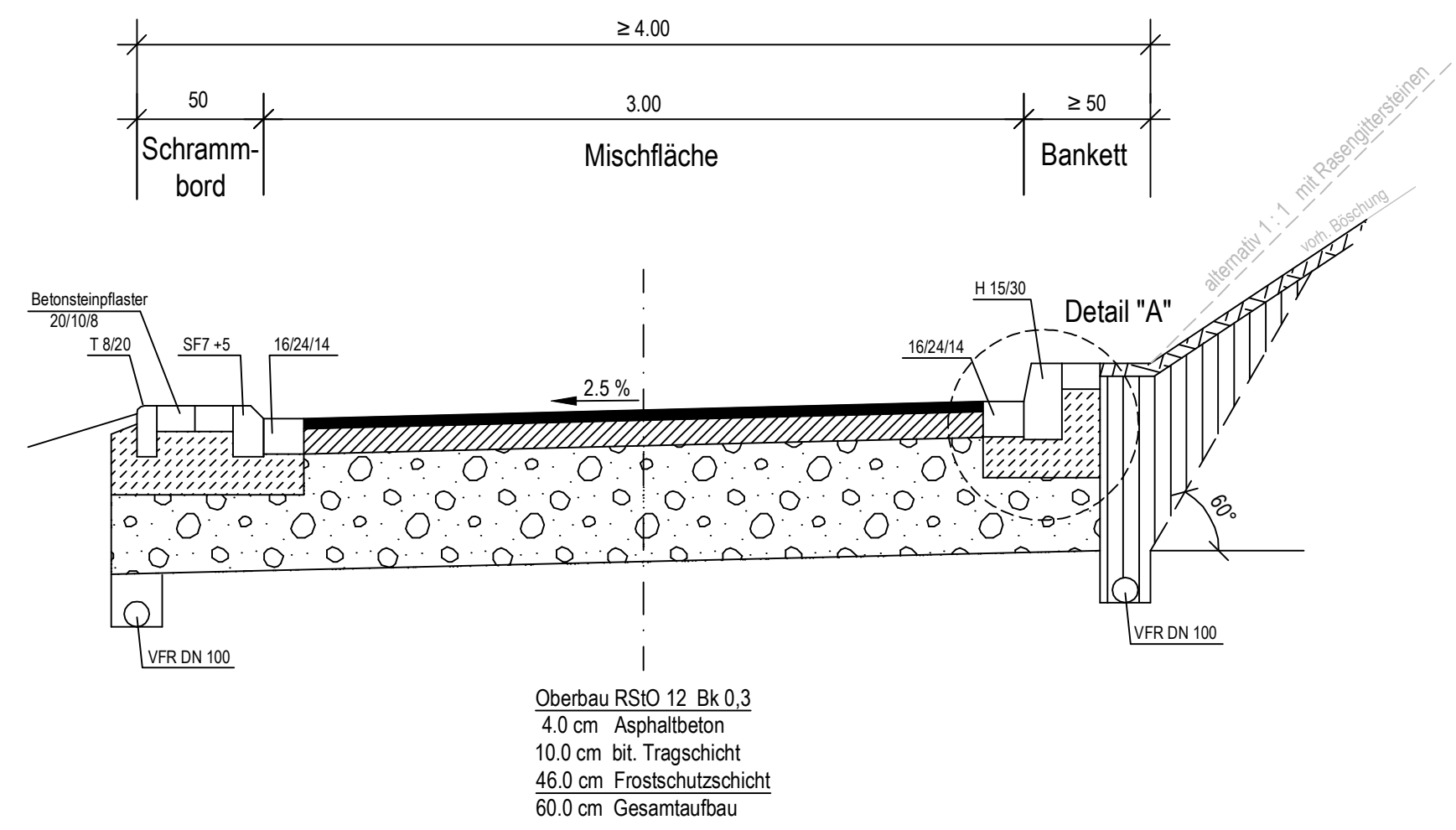
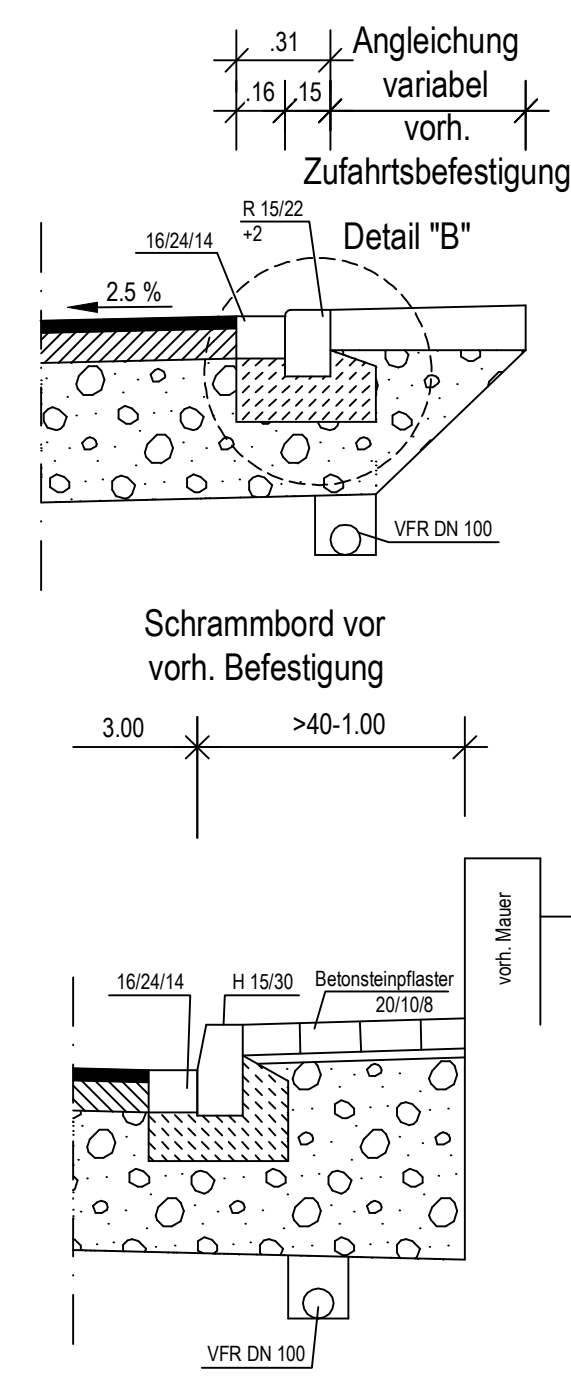


Regelquerschnitt Wolfsiepen, Hauptachse Achse 12



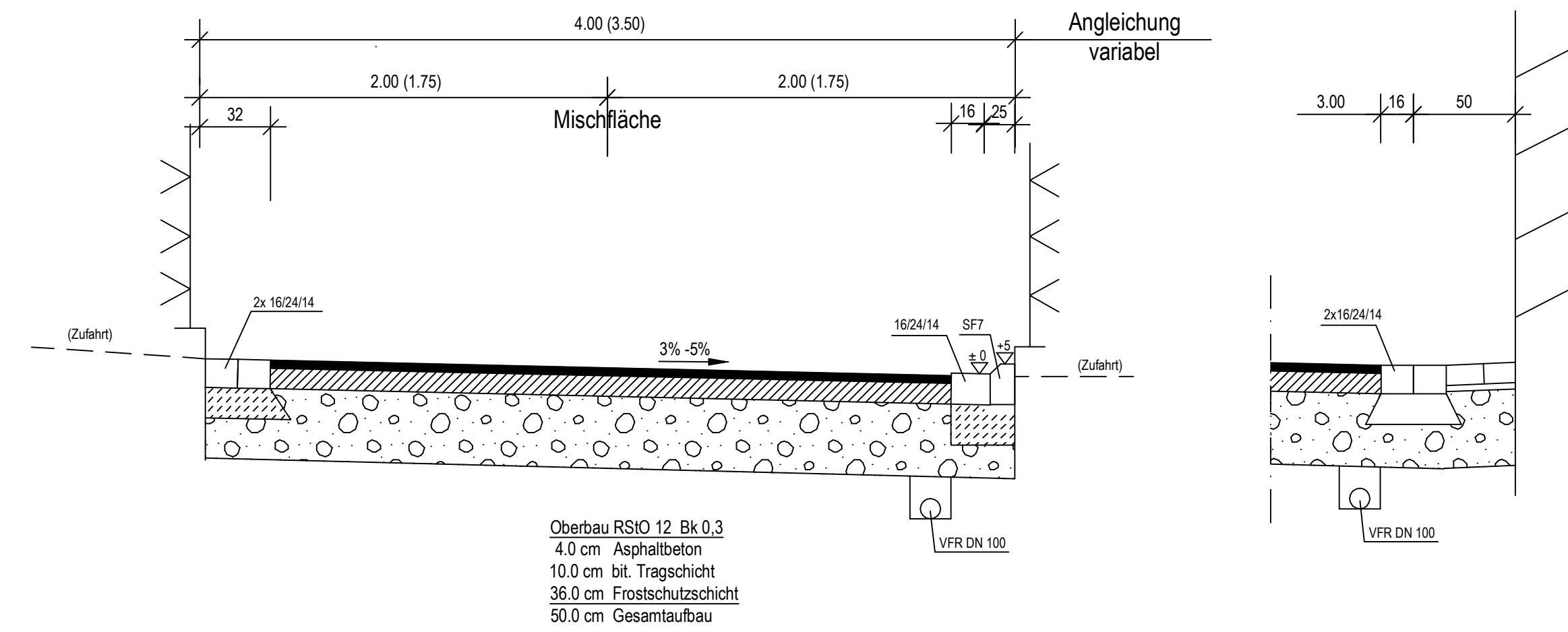
Oberbau RStO 12 Bk 0.3
 4.0 cm Asphaltbeton
 10.0 cm bit. Tragschicht
 46.0 cm Frostschuttschicht
 60.0 cm Gesamtaufbau

Zufahrtsbereich



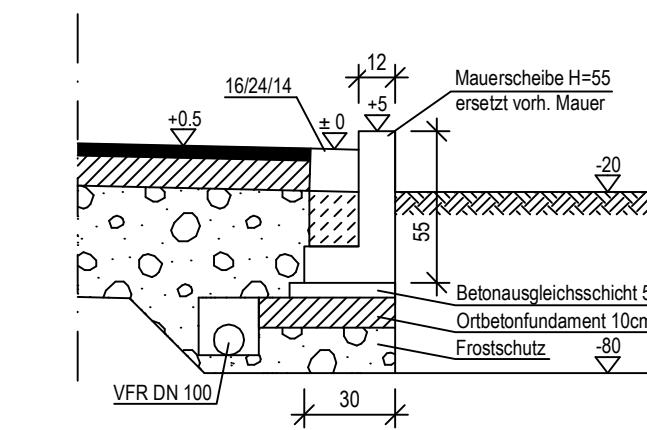
Regelquerschnitt Wolfsiepen, Nebenachse Achse 15

Station 0+020.50-0+113.75



Oberbau RStO 12 Bk 0.3
 4.0 cm Asphaltbeton
 10.0 cm bit. Tragschicht
 36.0 cm Frostschuttschicht
 50.0 cm Gesamtaufbau

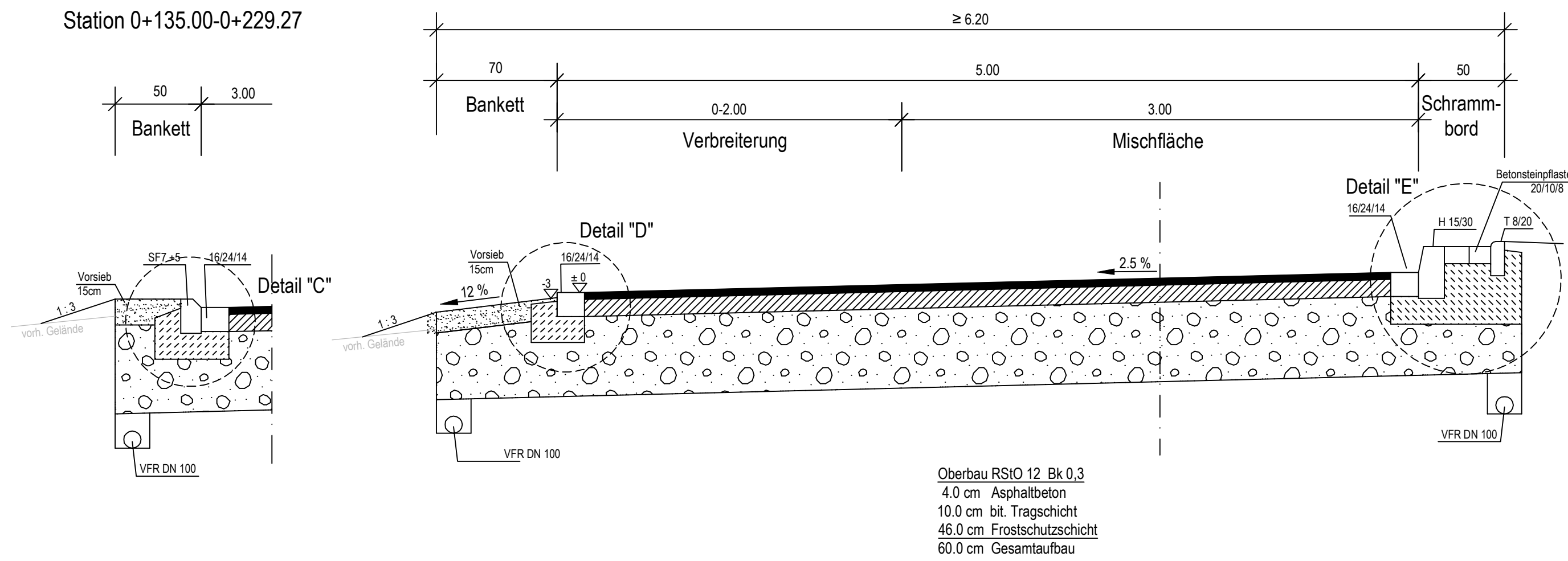
Station 0+038.964 - 0+050.231



Ausweichstellen

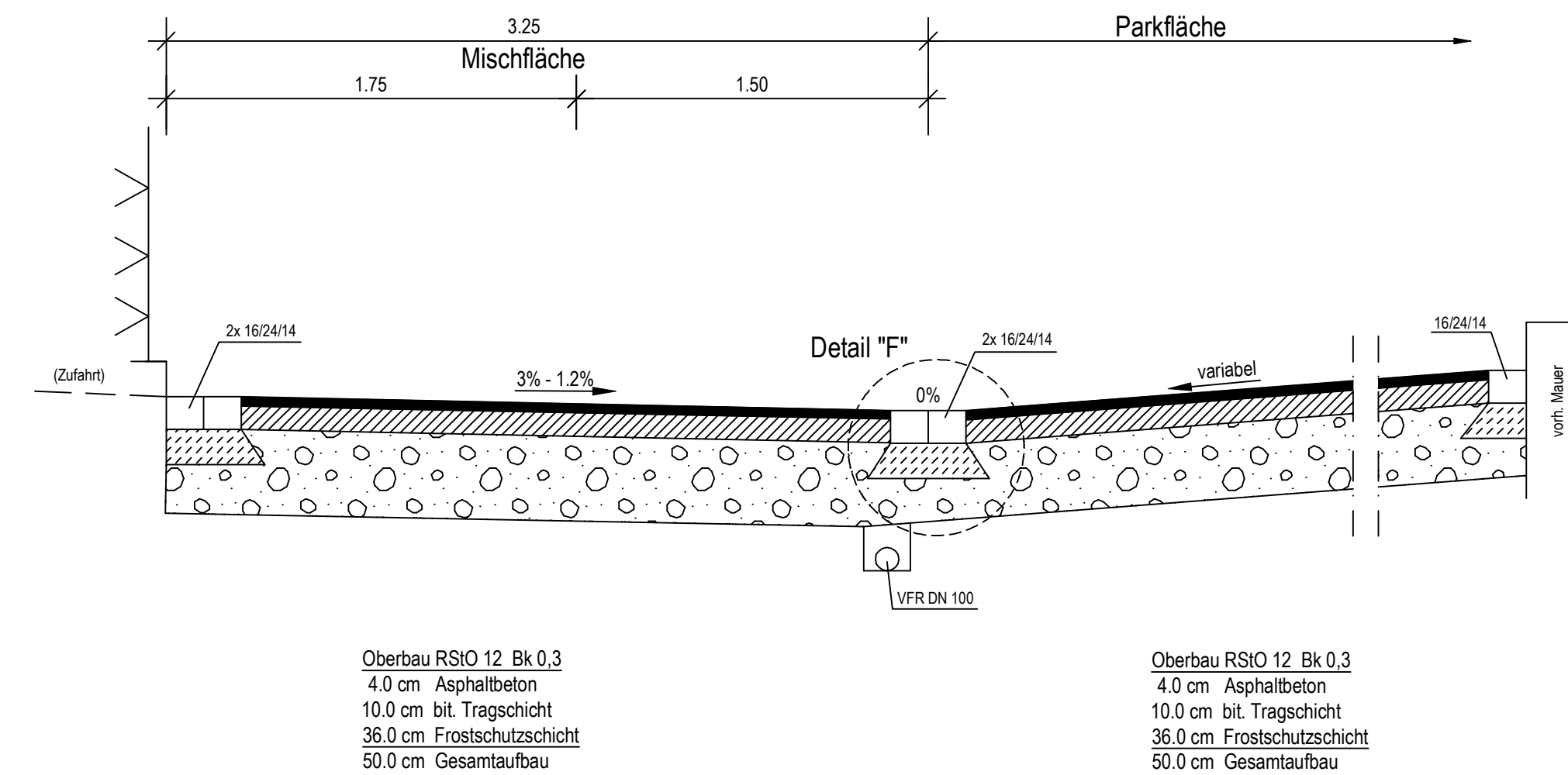
Station 0+245.00-0+265.00
 Station 0+306.00-0+326.00
 Station 0+367.00-0+387.00
 Station 0+427.00-0+447.00

Station 0+174.00-0+194.00
 Station 0+135.00-0+229.27



Oberbau RStO 12 Bk 0.3
 4.0 cm Asphaltbeton
 10.0 cm bit. Tragschicht
 46.0 cm Frostschuttschicht
 60.0 cm Gesamtaufbau

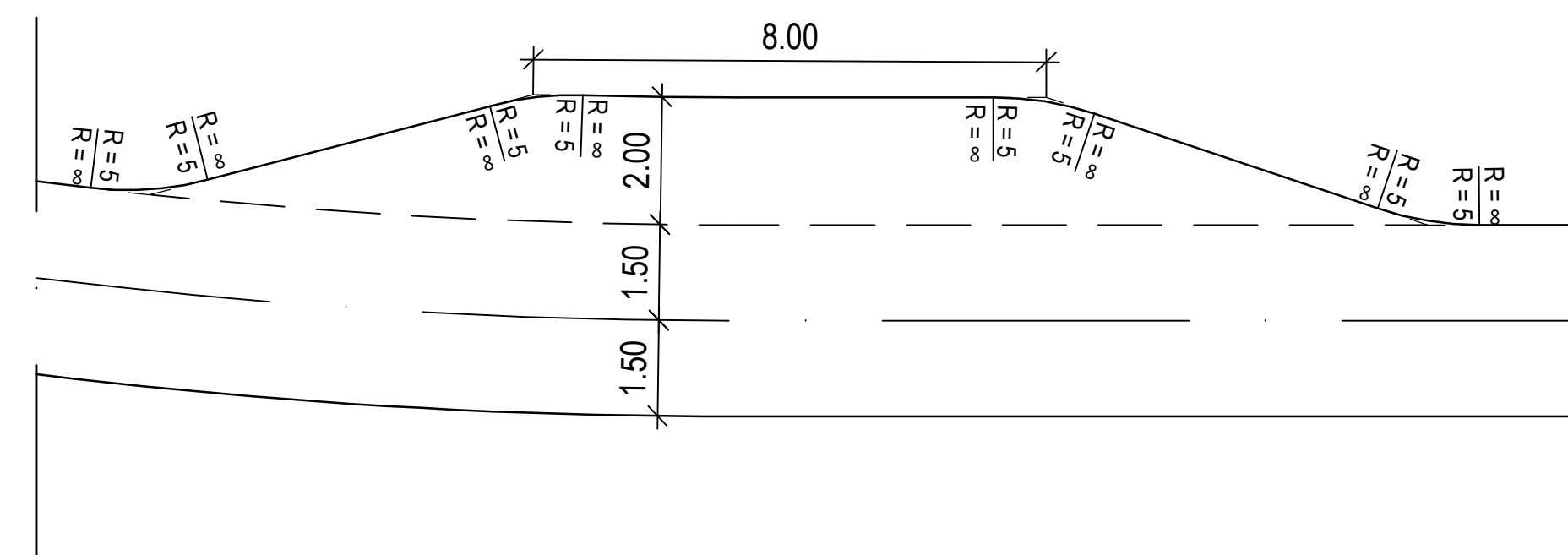
Ab Station 0+113.75



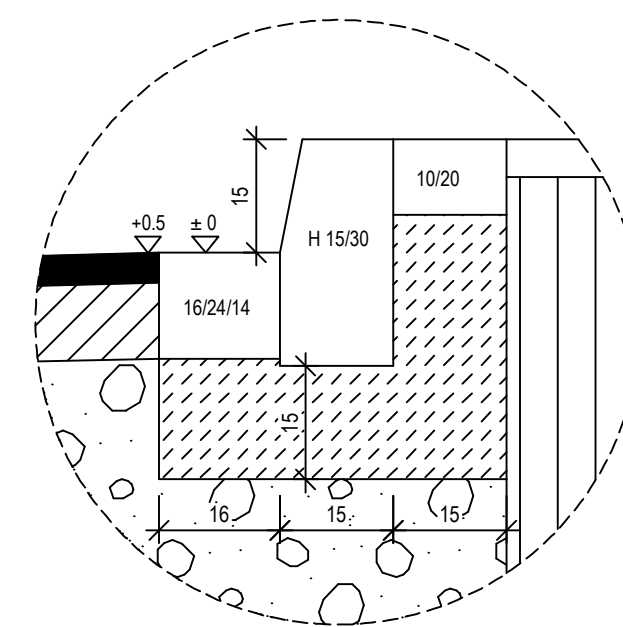
Oberbau RStO 12 Bk 0.3
 4.0 cm Asphaltbeton
 10.0 cm bit. Tragschicht
 36.0 cm Frostschuttschicht
 50.0 cm Gesamtaufbau

Oberbau RStO 12 Bk 0.3
 4.0 cm Asphaltbeton
 10.0 cm bit. Tragschicht
 36.0 cm Frostschuttschicht
 50.0 cm Gesamtaufbau

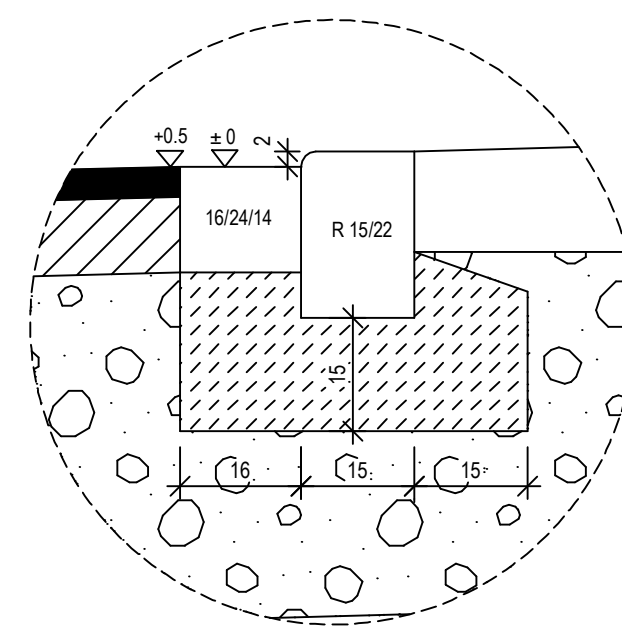
Detail Ausweichstelle M 1 : 100



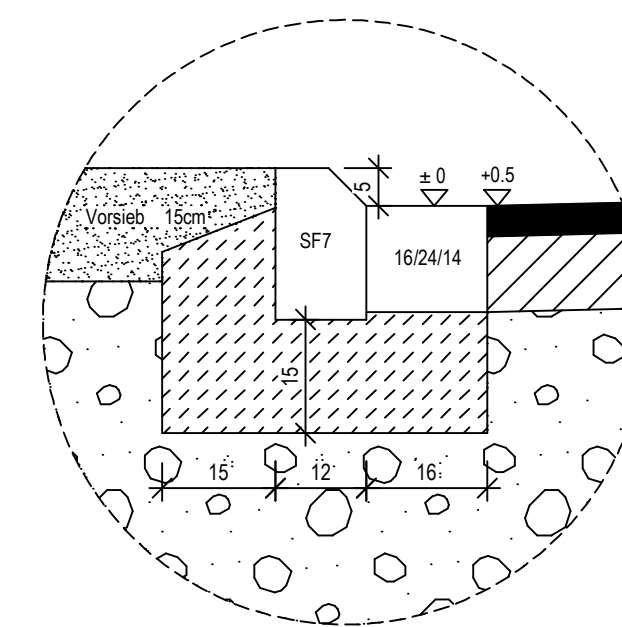
Detail "A" M 1 : 10



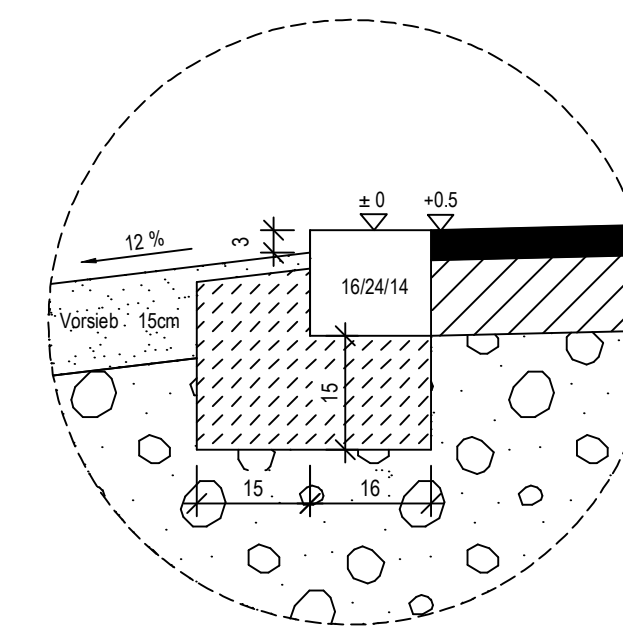
Detail "B" M 1 : 10



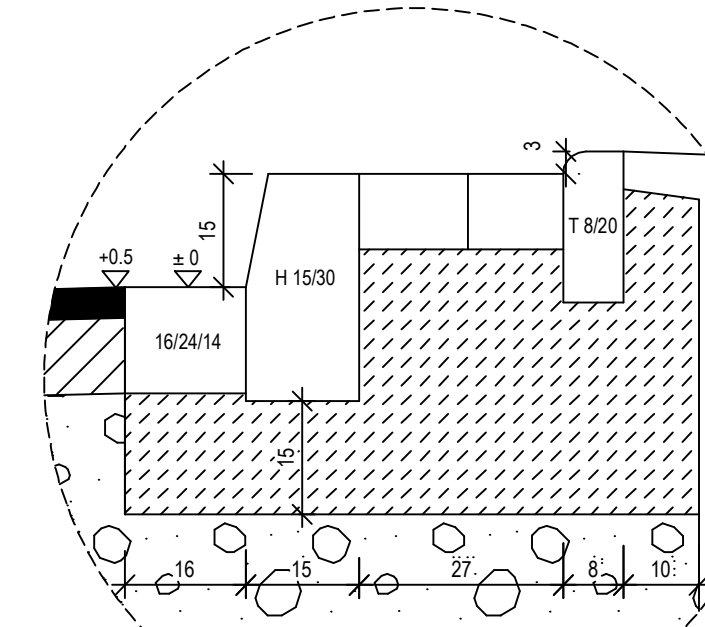
Detail "C" M 1 : 10



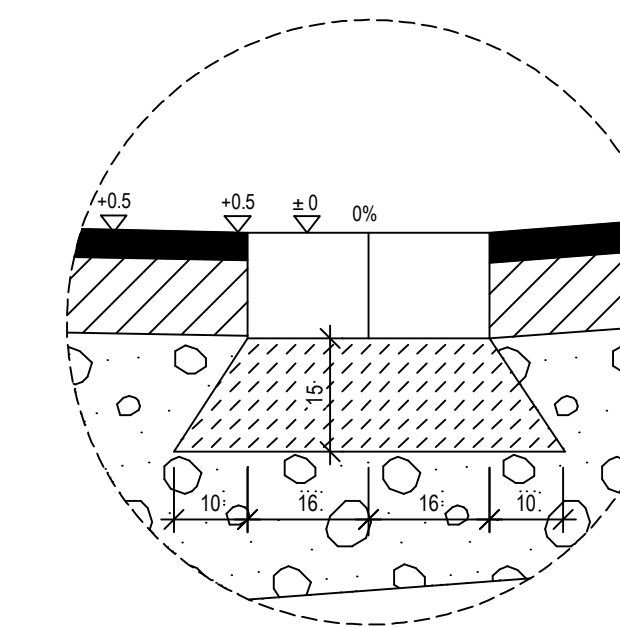
Detail "D" M 1 : 10



Detail "E" M 1 : 10



Detail "F" M 1 : 10



 pbs planungsbüro schumacher Büro NRW (Wohl) Dipl.-Ing. Jürgen Schumacher Oststraße 48 D-51074 Welle Telefon +49 (0) 2262-72050 Telefax +49 (0) 2262-72056 info@pbs-schumacher.de www.pbs-schumacher.de		Büro Thüringen (Arnstadt) Dipl.-Ing. Jürgen Schumacher Lorenzweg 18a D-99310 Arnstadt Telefon +49 (0) 3628-602815 Telefax +49 (0) 3628-602821 arnstadt@pbs-schumacher.de www.pbs-schumacher.de	
Auftraggeber Hansestadt Wipperfürth			
Projekt Straßenbau Wolfsiepen			
Gegenstand Ausführungsplanung			
Projekt Nr. 1388	Maßstab 1 : 25	Unterlagen Nr. 5	Blatt Nr. 1
Darstellung Regelquerschnitt		Blatt Gr. 110x59 Datei 1388_RQ Status AP	bearb. Kramer gez. La/Ho Projektl. J. Schum.
Gesehen / Genehmigt		Aufgestellt Wohl, den 10.11.2016	