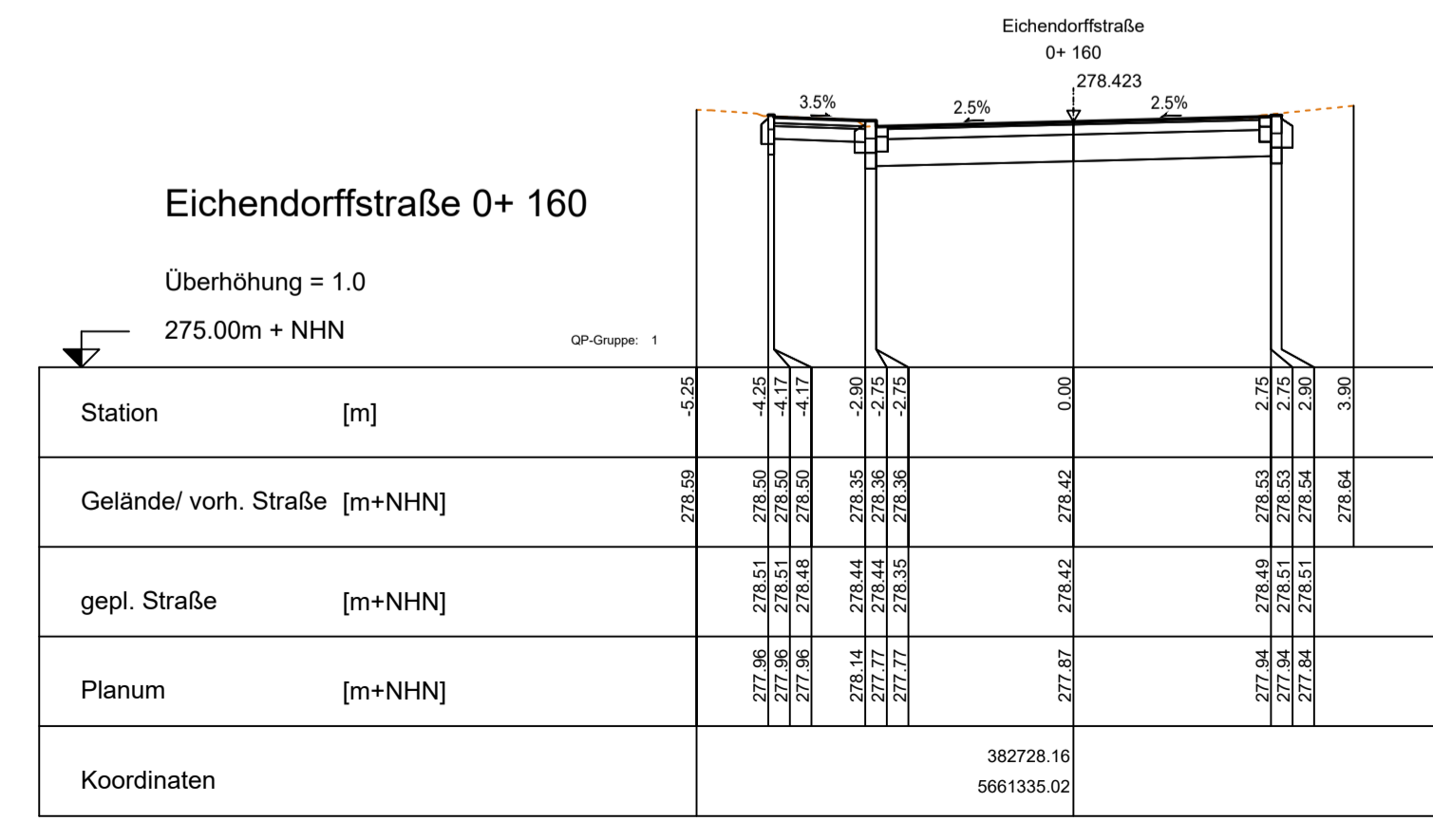
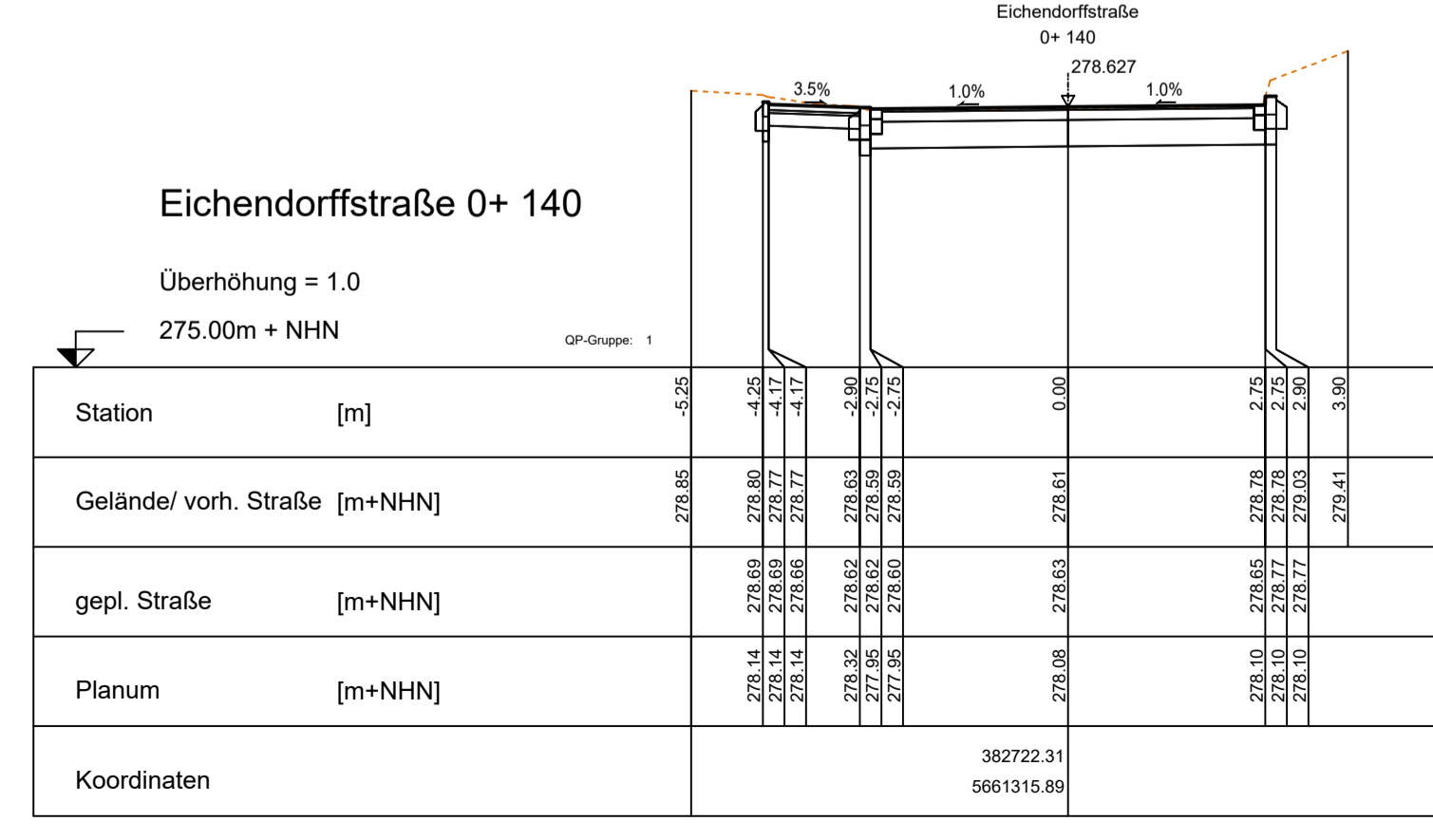
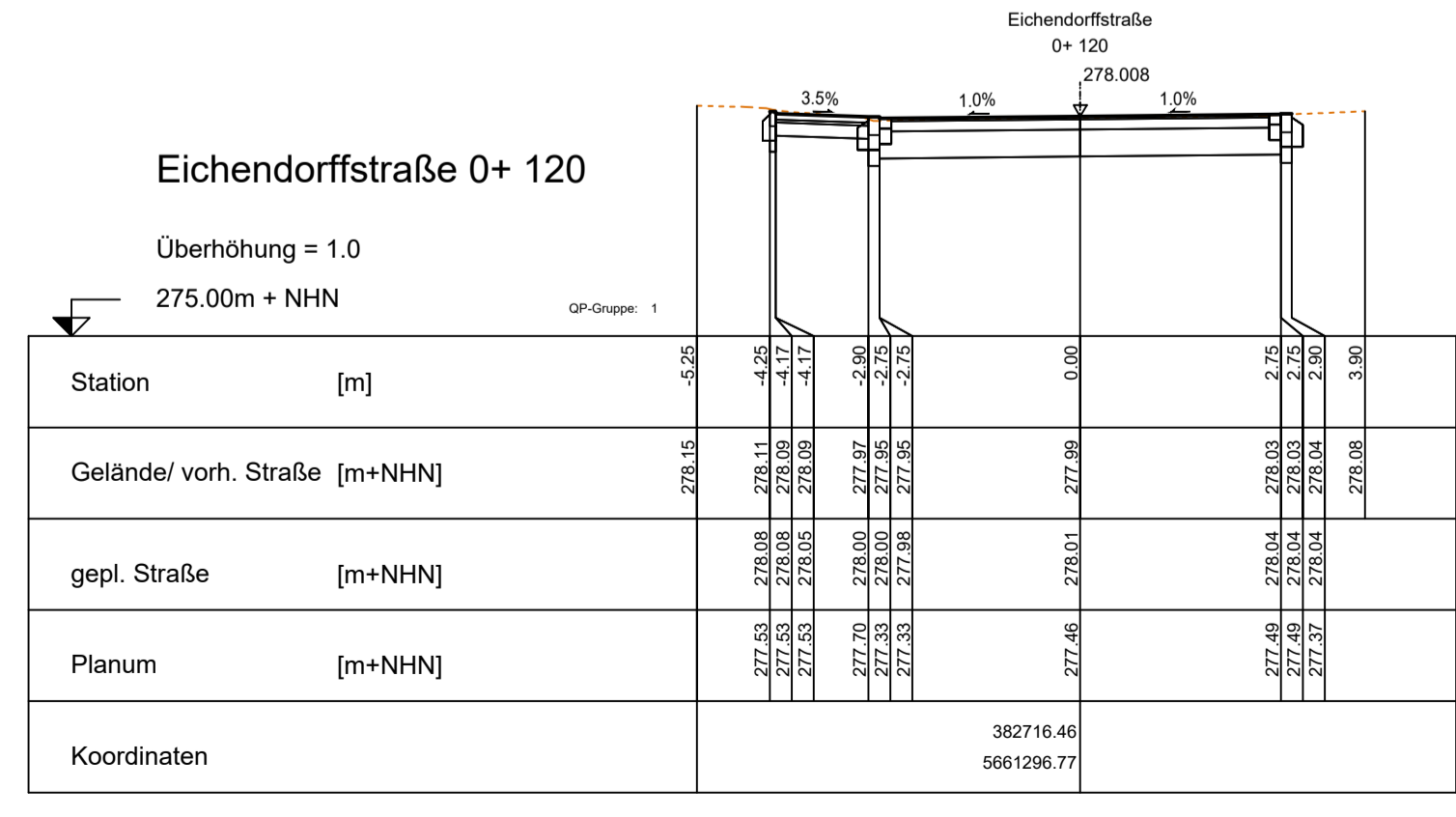
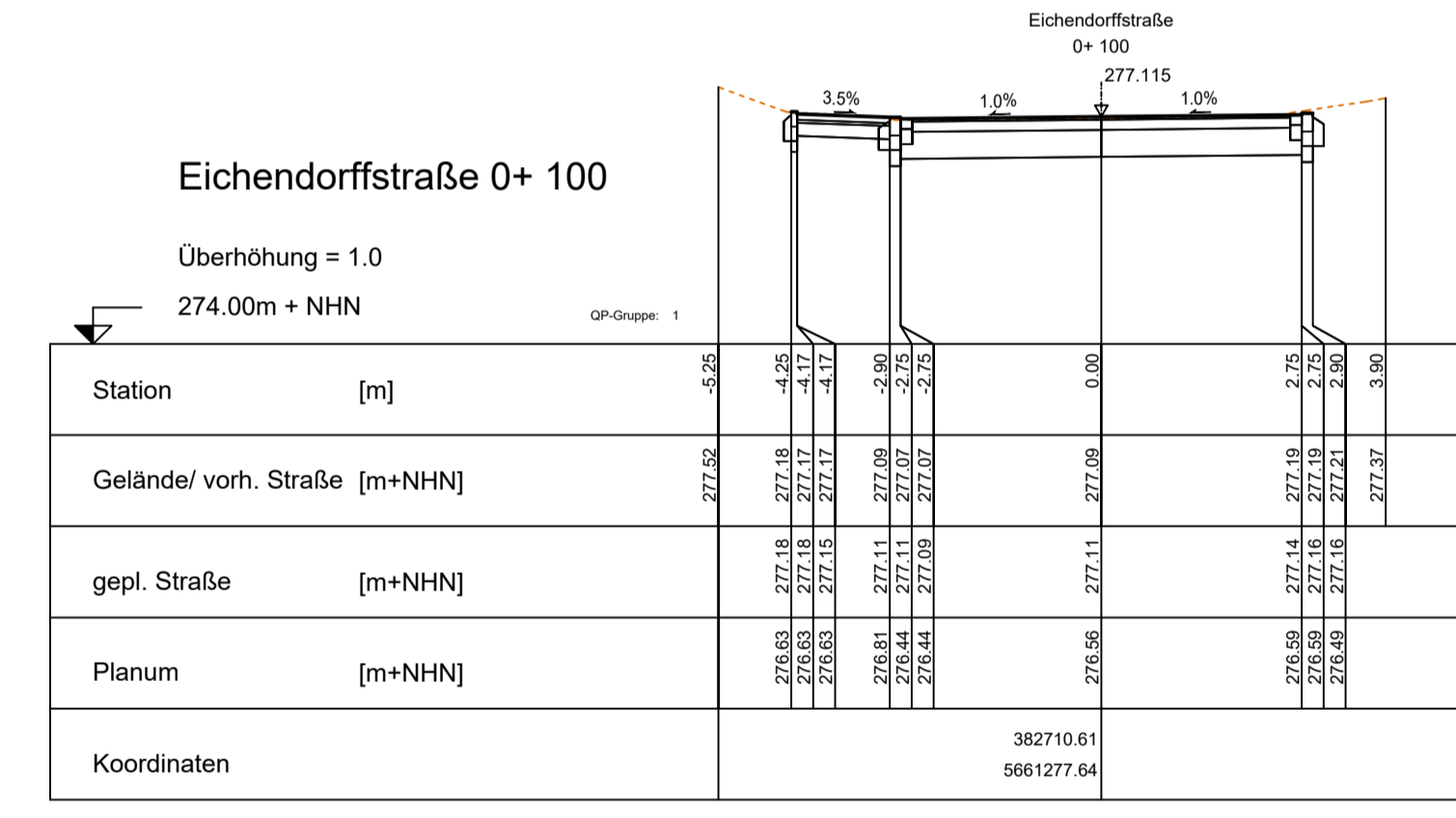
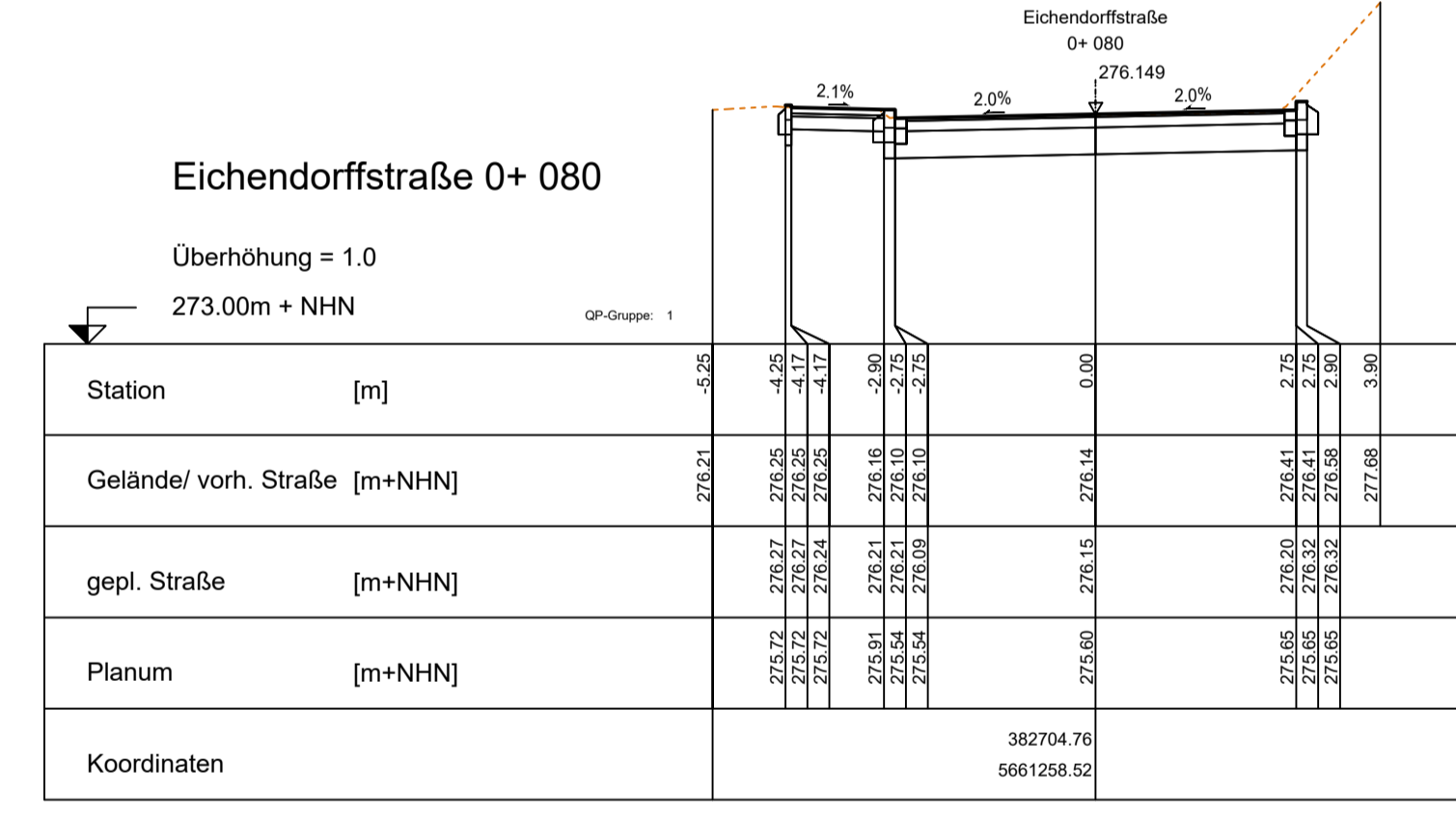
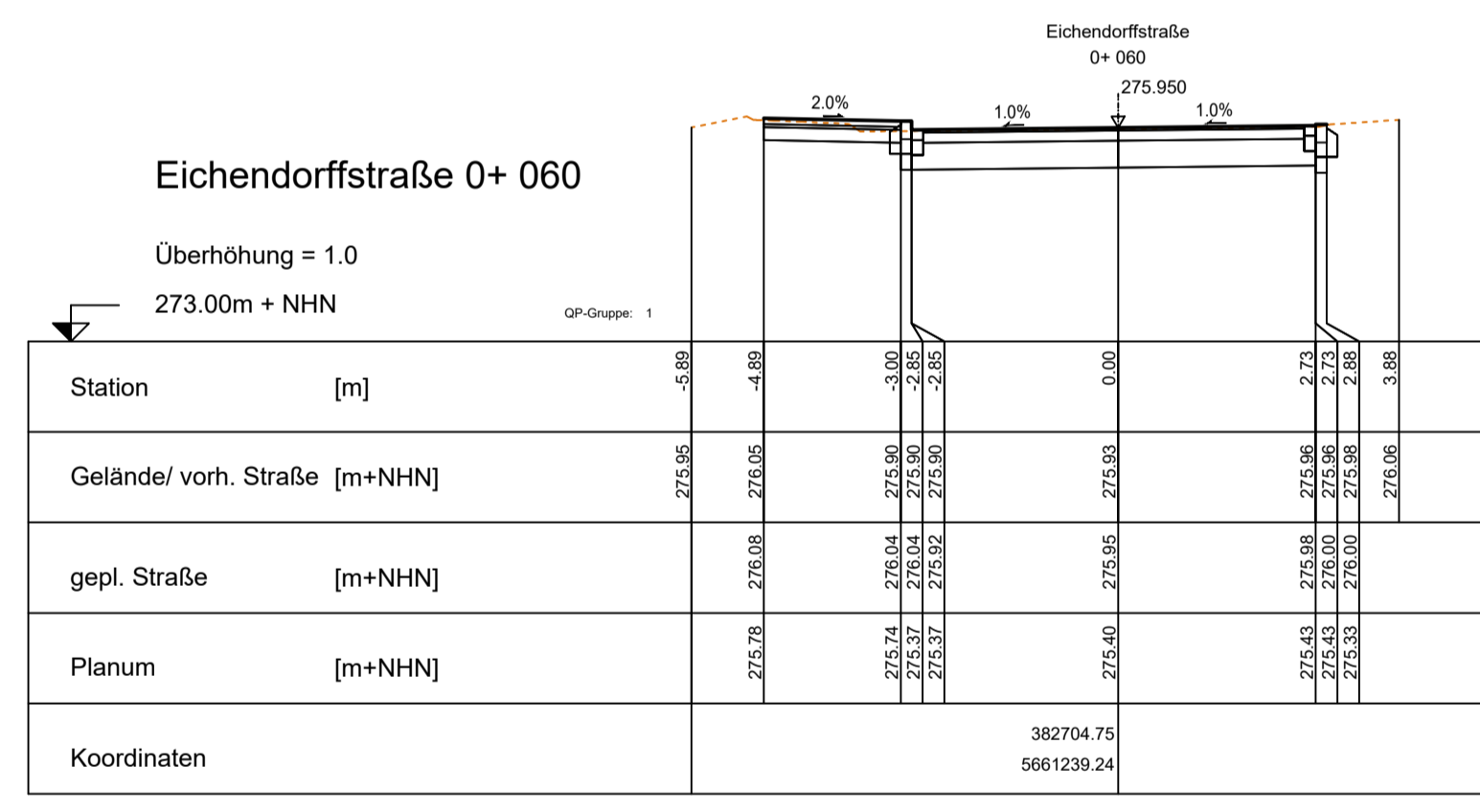
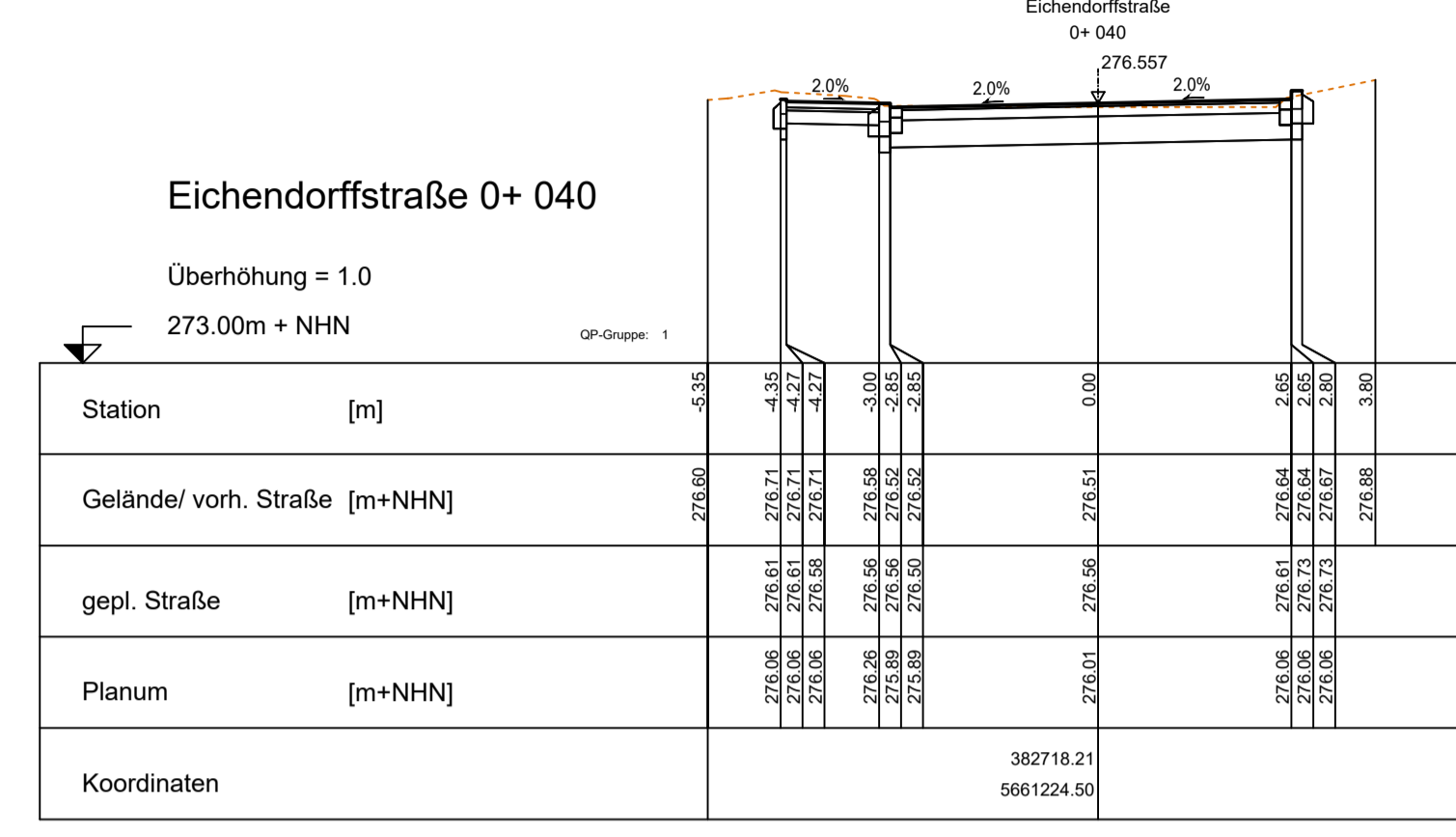
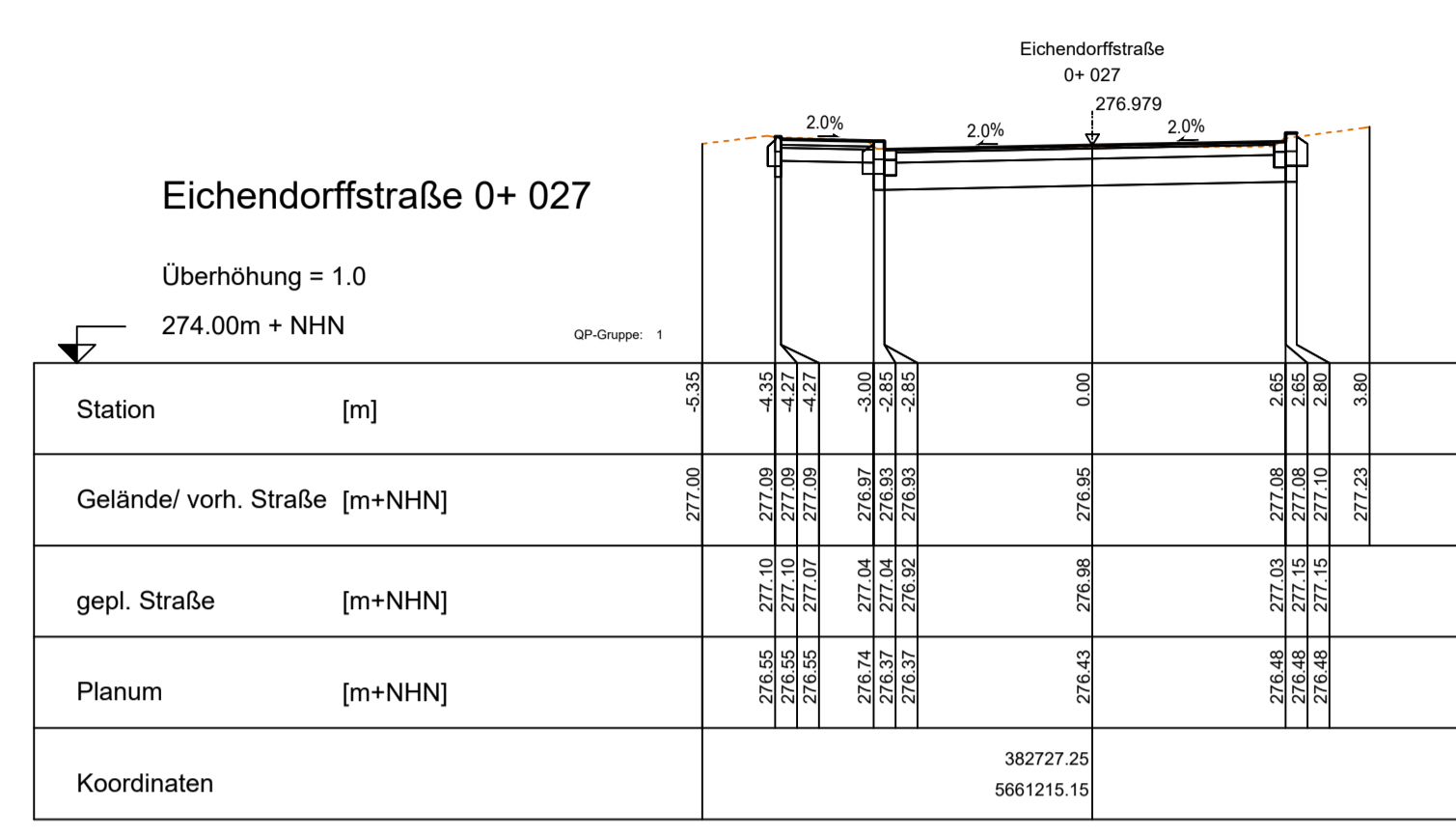
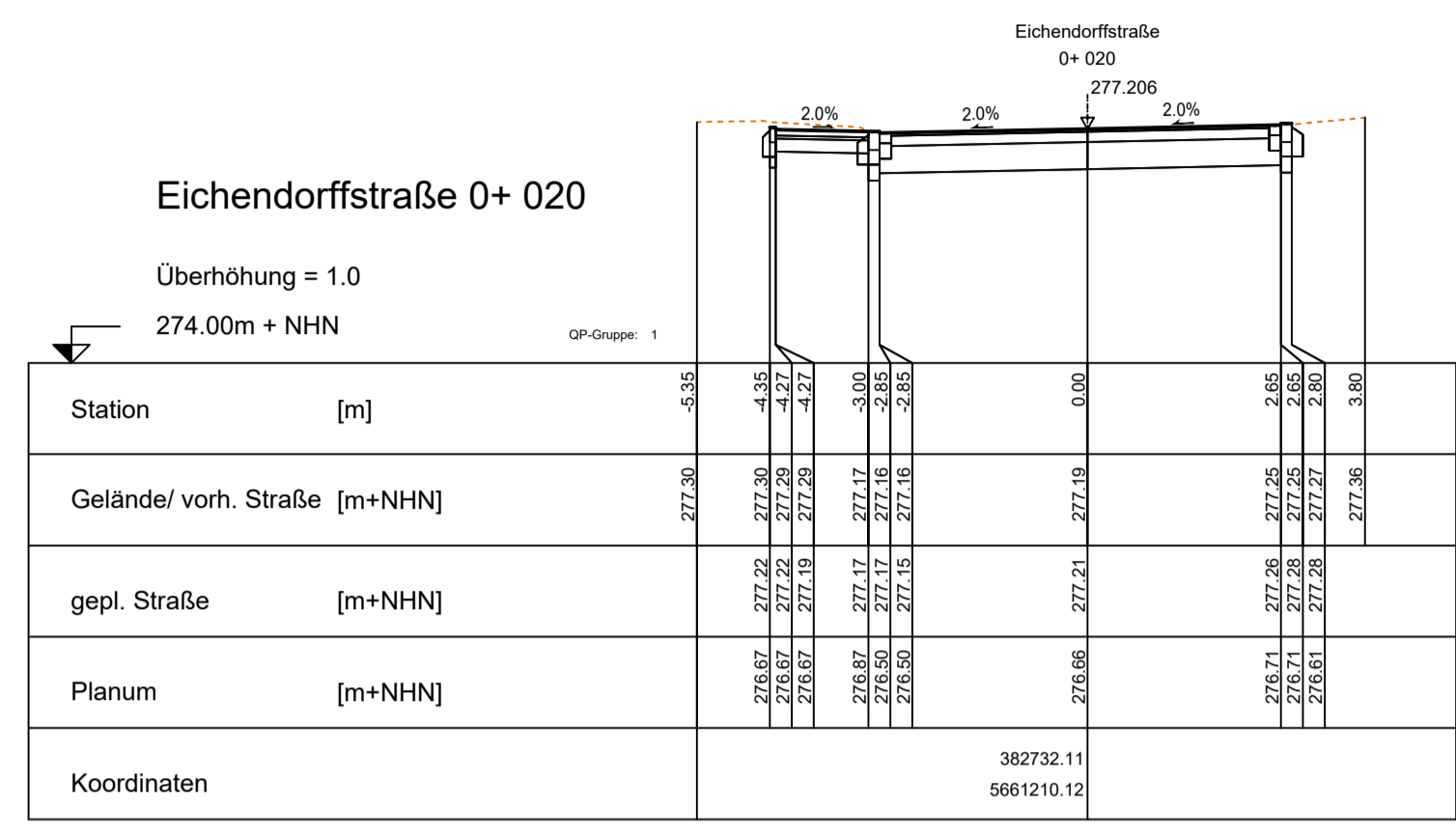


Pfad: I:\2023\230980 - Straßenausbau Eichendorffstraße\4 Zeichnungen\Verkehrsentwurf\03 Entwurfsplanung\SS10\02A_nur_BBS\01_OP_Text.dwg



VORABZUG
Stand: Dezember 2023

Bauherr/Auftraggeber/Antragsteller: Hansesstadt Wipperfurth Dr.-Eugen-Kersting-Straße 6 51688 Wipperfurth		Planverfasser: HPC AG Niederlassung Reichshof Gewerbestraße 54 51580 Reichshof-Wehrath www.hpc.ag	
Datum		Datum	
Unterschrift Vorhabensträger		Unterschrift Entwurfsverfasser	
Projekt: Straßenausbau "Eichendorffstraße" - Entwurfsplanung -			
Darstellung: Querprofile 0+020 bis 0+160 Eichendorffstraße			
Anlage: 5.1.1	Projektnummer: 2300980	Planstand: Dezember 2023	
Maßstab: 1 : 100	Plangröße [mm]: 950 x 520	gezeichnet: Unger	
Layout: SS11_OP_Eichendorf	geprüft: Postel	Höhensyst.: NHN	
Koordinatensystem:			

